

RECORD



مطمئن، اقتصادی و هوشمند

صفحه کشویی و سیستم مگنتی

با وجود صفحه کشویی (ریلی) به راحتی قادر هستید در مدت زمان اندک، محصول را در موقعیت درست خود قرار دهید و با استفاده از سیستم مگنتی (نیمه اتومات) در مدت زمان تعیین شده عملیات رهاسازی صفحه حرارتی توسط دستگاه به صورت اتوماتیک انجام می‌شود.

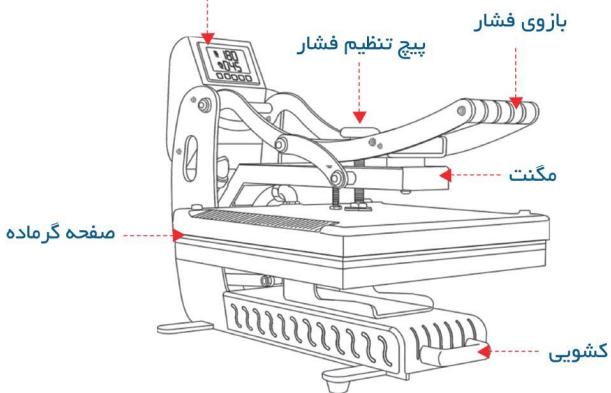
طول عمر بالا

طراحی دستگاه با در نظر گرفتن کمترین اعمال فشار توسط کاربر صورت گرفته است. انتخاب المنت یکپارچه و نمد اروپایی، اتصالات با کیفیت و بادوام، پیچ تنظیم ارتفاع، صفحه کاملاً صاف و صیقل داده شده با روکش تفلون صنعتی و... توانایی کارکرد صنعتی را به مجموعه شما اضافه می‌کند.

مصرف برق

با توجه به مصرف برق پایین‌تر نسبت به دستگاه‌های مشابه، یک انتخاب درست و سرمایه‌گذاری مطمئن می‌باشد.

صفحه نمایش دیجیتالی



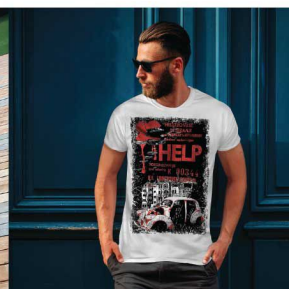
دستگاه پرس حرارتی Molten-VC45M

پرس حرارتی مدل Molten-VC45M یک انتخاب مطمئن برای مجموعه‌هایی است که به دنبال کارایی و طول عمر بالا هستند. قابلیت‌های گوناگون دستگاه این امکان را به شما می‌دهد که با قدرت بسیار بالا عملیات انتقال به صورت یکنواخت بر روی محصولات تخت از قبیل: تی شرت و انواع البسه، کاشی و سرامیک، ماوس پد، پازل، چوب، قاب موبایل و ورق فلزی، سنگ، شیشه، چرم و... صورت گیرد.

طراحی شاسی صنعتی

طراحی صنعتی و مقاوم به علت استفاده از آلیاژهای مناسب و همچنین وزن استاندارد یک مزیت بزرگ به حساب می‌آید. قابلیت باز شدن صفحه تا ۷۵ درجه، استفاده از روکش تفلون صنعتی و تکنولوژی المنت‌های تولید شده یکپارچه بسیار دقیق با طول عمر بالا، سبب ایجاد انتقال فشار و دمای یکنواخت در کل سطح پرس می‌شود که از دیگر ویژگی‌های این دستگاه محسوب می‌شود.

مدل	Molten
نام محصول	دستگاه پرس حرارتی با درب مگنتی
ولتاژ	110V/220V, 60HZ/50 HZ
پاور	1800W/2000W/2200W
سایز صفحه کار	38*38/40*50/40*60
زمان	ثانیه 0-999
دما	0-280°C/32-536°F





صفحه نمایش دیجیتالی

- استفاده از صفحه نمایش هوشمند جهت سهولت در کارکرد دستگاه به همراه نمایشگر اعداد در سایز بزرگ، نظر کاربران زیادی را به خود جلب کرده است.
- تنظیم دمای چندگانه (قابلیت تبدیل دما بین سانتیگراد و فارنهایت)
- قفل کردن صفحه نمایش جهت عدم تغییر اعداد در کارهای تیراژ



گارانتی و پشتیبانی

- دستگاه دارای یکسال گارانتی معتبر شرکت رکورد به همراه خدمات پس از فروش می‌باشد.
- نصب و راه اندازی آسان دستگاه و همچنین مشاهده فیلم آموزشی امکان خروجی محصولات را برای شما فراهم می‌کند.

کلید تغییر درجه فارنهایت به سانتیگراد و بالعکس	5	دکمه روشن خاموش
عملکرد کاهش تنظیم	6	دکمه ریست / تنظیمات کارخانه
دکمه تنظیمات	A	دما
عملکرد افزایش تنظیم	B	زمان

(دارای تاییدیه استاندارد ROHS اتحادیه اروپا، FCC آمریکا و CE اروپا)

CE FC RoHS

صفحه نمایش دیجیتالی		تنظیم فشار یکنواخت	
باز شدن خودکار درب		صفحه کشویی	



نوع متریال	دمای مورد نیاز	زمان مورد نیاز
تیشرت کتان روشن	۲۰۰°C	۲۵ S - ۲۰ S
تیشرت کتان تیره	۱۸۰°C	۳۰ S - ۲۰ S
پارچه پلی استر	۲۱۰°C	۲۲ S - ۱۸ S
پارچه شیمیایی	۱۸۰°C	۴۰ S - ۳۵ S
استیکر حرارتی	۲۰۰°C	۳۰ S - ۲۵ S
پارچه ساتن	۲۰۰°C	۳۵ S - ۲۵ S
پارچه ملاتز	۲۰۰°C	۵۵ S - ۴۵ S
ماوس پد	۱۸۰°C	۳۰ S - ۲۵ S
پازل مقوایی	۱۹۰°C	۵۵ S - ۵۰ S



نشانی: تهران بزرگراه جلال آل احمد، حد فاصل پل آزمایش و چهارراه آریافر(غرب پل آزمایش)
 پلاک ۲۷۹، طبقه سوم کدپستی: ۱۴۶۴۶۳۸۱۷
 تلفن: ۰۲۱-۴۴۲۰۸۹۸۹ (خط ۱۰) همراه: ۰۹۱۲۸۳۳۷۹۲۲ همراه: ۰۹۱۲۱۹۵۲۸۴۶
 نشانی کارخانه: اتوبان قم، حسن آباد، شهرک صنعتی شمس آباد، بلوار نارنجستان، گلبرگ ۹، پلاک ۸



chap.record



@recordsd



@recordtx