



# HM 1800P

دستگاه چاپ سابلمیشن با سرعت بالا و مجهز به سیستم رول به رول

- سرعت و دقت فوق العاده چاپ، قابل اطمینان برای ساعت های کاری طولانی
- طراحی صنعتی پیشرفته، تکنولوژی پردازش اطلاعات با راندمان بالا
- با ۲۷ پتنت ثبت شده، با تجربه و تیم تحقیق و توسعه قوی
- تیم سرویس و نگهداری قدرتمند
- ماشینی با صرفه اقتصادی بالا که منفعت و ثروت را برای شما به ارمغان می آورد



Kyocera-certified original ink

The Homer ink with Intertek certification has been certified by Kyocera, matching well with Kyocera print heads. It delivers pure color and smooth output.

## ۱۰۰۰ متر بدون توقف

- مجهز به هد صنعتی کیاسرا با قابلیت ۴ و ۸ رنگ و حداکثر رزولوشن ۱۲۰۰×۶۰۰Dpi برای تصاویر با کیفیت بالا.
- ترکیبی از نرم افزار و سخت افزار قدرتمند و پیشرفته با سرعتی معادل  $140m^2/h$  که پاسخگوی نیازهای صنعت شما می باشد.
- سیستم کاربردی با دسترسی آسان و هوشمند این امکان را فراهم می سازد تا یک اپراتور به راحتی چندین ماشین را کنترل و مدیریت کند.
- این دستگاه با بهره گیری از تکنولوژی VDS (قطرات با سایز متغیر) قادر به چاپ تصاویر با وضوح بالاتر می باشد.

### طراحی بی نظیر برای تولید صنعتی



- تنظیم کشش مدیا بر روی رول باز کن: با در نظر گرفتن وزن رول و همچنین با توجه به نوع کاغذ و جوهر، دستگاه اقدام به تنظیم و هماهنگ کردن کشش رول بازکن نموده و شرایط کار را همواره در حالت استاندارد نگه می دارد.

- کیفیت چاپ عالی، نتیجه بهره گیری از رنگ هایی با وضوح بسیار بالا و سیستم چاپی مطمئن می باشد.

- جوهرهای سازگار با محیط زیست برای چاپ سبز (دوستدار محیط زیست) و مفید برای حال و آینده.

- بدنه فولادی یکپارچه باعث ایجاد ثبات در عملکرد دستگاه شده و حرکت کریبیج، موتورها و کلیه قسمت های متحرک دستگاه را میسر می سازد و در طول سالیان متوالی شرایطی پایدار و ایده آل در عملکرد دستگاه بوجود می آورد.

- این دستگاه دارای ۲ سیستم خشک کن می باشد. خشک کن جلو و خشک کن زیرین، معمولاً از خشک کن جلو و زیرین به صورت همزمان برای چاپ هایی که دارای حجم رنگ بالایی می باشند استفاده می شود. خشک کن جلو دارای کنترل دستی می باشد و در کارهایی که حجم رنگی کمتری دارند برای صرفه جویی در مصرف انرژی می توان خشک کن جلو را خاموش نمود.



تی شرت



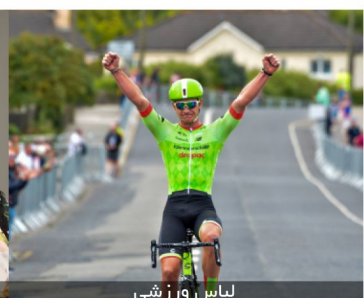
پوشاک



میلان



شال و روسری



لباس ورزشی

## چاپ دیجیتال، پاسخی سریع

- به میزان نیاز چاپ کنید! نه کمتر نه بیشتر، مصرف انرژی پایین و دوستدار محیط زیست.
- کار آیی، همراه با خروجی مناسب جهت کارهای کم تیراژ و فوری، پاسخی سریع به نیازهای بازار.
- مدیریت سفارشات هوشمند: سفارش بصورت خودکار ذخیره می شود. براحتی اصلاح یا بازبایی می شود. بازدهی بالا به تولید بهینه کمک می کند.
- انعطاف پذیر و راحت: بدون نیاز به مراحل آماده سازی پیچیده، بدون تداخل رنگ، قابلیت تغییر طرح ها بدون محدودیت. هر الگوی طراحی شده می تواند براحتی قابل چاپ باشد.

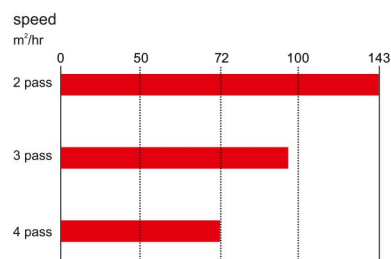
## پیشینه کاری، کیفیت مطمئن

- گذشته کاری چشمگیر و حرکت مداوم رو به جلو.
- سیستم های خودکار: سیستم تنظیم ارتفاع خودکار، سیستم موقعیت یاب خودکار سیستم Degassing (تخلیه حباب موجود در شلنگ های جوهر رسانی)، سیستم تمیز کردن و تنظیم رطوبت خودکار.
- استفاده از رنگ های فلورسانس جهت بالا بردن جذابیت بصری.
- امکان چاپ به صورت ۲۴ ساعته بدون نیاز به توقف و خاموش کردن دستگاه و همچنین امکان چاپ به صورت متوالی تا ۱۰۰۰ متر طول بدون توقف، برتری های بدون چون و چرا برای این دستگاه بوجود آورده است.

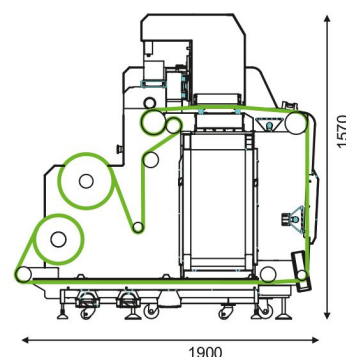
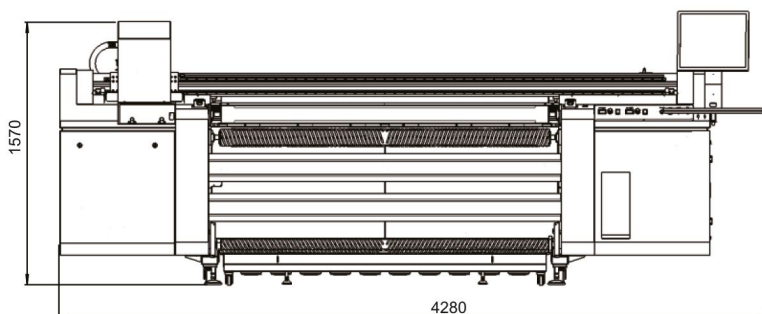


## تعمیرات و نگهداری برای عمر مفید بالاتر

- سیستم فشار منفی با قابلیت تنظیمات لحظه ای امکان چاپ با حجم بالا و بدون مشکل را فراهم می سازد.
- سیستم ضد خش هدها امکان آسیب دیدن بر اثر تماس با متریال را به حداقل می رساند.
- تیم سرویس شرکت رکورد در کوتاه ترین زمان ممکن به سوالات و نیازهای شما پاسخ می دهد.



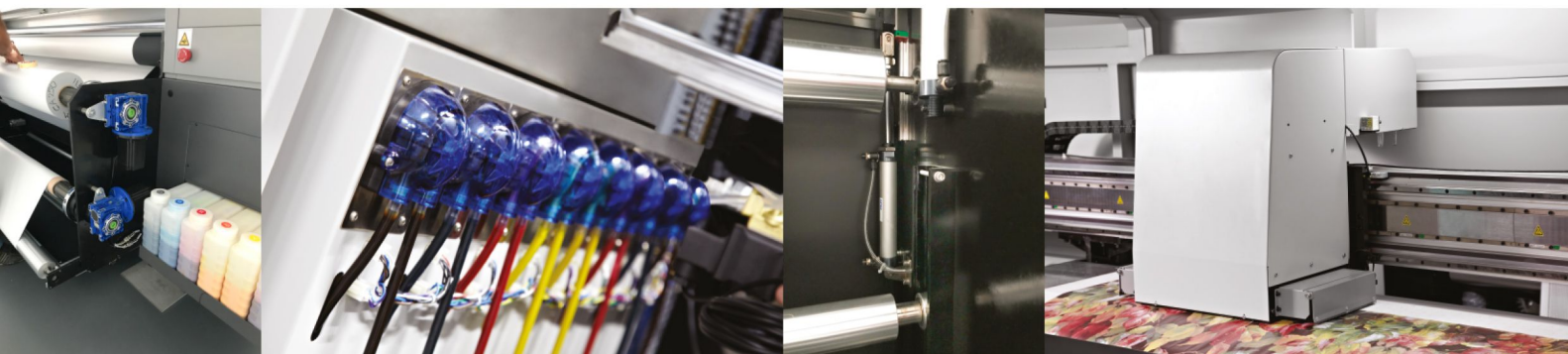
## مسیر حرکت کاغذ





## مشخصات فنی

مدل	HM ۱۸۰۰P		
تعداد هد	۲-۴ عدد		
حالت چاپ	۶۰۰×۹۰۰ dpi (۳ pass)	۶۰۰×۱۲۰۰ dpi (۴ pass)	۶۰۰×۶۰۰ dpi (۲ pass)
سرعت چاپ	۹۵ m <sup>2</sup> /hr	۷۲ m <sup>2</sup> /hr	۱۴۳ m <sup>2</sup> /hr
تغذیه مدیا	رول به رول		
حداکثر عرض چاپ	۱۸۰۰ mm		
ابعاد	۴۲۸۰ mm × ۱۹۳۸ mm × ۱۵۷۰ mm		
ابعاد جعبه	۴۱۴۰ mm × ۱۷۴۰ mm × ۱۹۰۰ mm		
وزن	چاپگر : ۱۲۰۰ کیلوگرم خشک کن : ۱۰۰ کیلو گرم		
رنگ جوهر	CMYK + نارنجی، آبی، صورتی فلورسانس، زرد فلورسانس		
نوع جوهر	جوهر سابلیمیشن		
حداکثر قطر رول	۴۰۰ میلیمتر		
نوع مدیا	کاغذ ترانسفر (۴۰ - ۱۰۰ gr/sqm)		
نرم افزار ریب	Ergosoft V.15		
حداکثر وزن رول	۲۰۰ کیلوگرم		
نوع خشک کن	IR + Hot Air		
منبع برق	AC ۳۸۰V / ۲۲۰V		
برق مصرفی	سیستم : ۳ کیلو وات خشک کن : ۱۱ کیلو وات		
محیط مورد نیاز	دما : ۲۲-۲۸ درجه رطوبت : ۴۵% - ۶۰%		



نشانی: تهران، بزرگراه جلال آل احمد، حد فاصل پل آزمایش و چهارراه آریافر (غرب پل آزمایش)

پلاک ۲۷۹، طبقه سوم- کد پستی: ۱۴۶۴۶۹۳۸۱۷

همراه : ۰۹۱۲۱۹۵۲۸۴۶

همراه : ۰۹۱۲۸۹۰۲۴۱۰

تلفن: ۰۲۱-۴۴۲۰۸۹۸۹ (خط ۱۰)

نشانی کارخانه: اتوبان قم، حسن آباد، شهرک صنعتی شمس آباد، بلوار نارنجستان، گلبرگ ۹، پلاک ۸



chap.record



@recordsd



@recordtx